

# T Serie



## Premium Range Elektro-Niederhubwagen

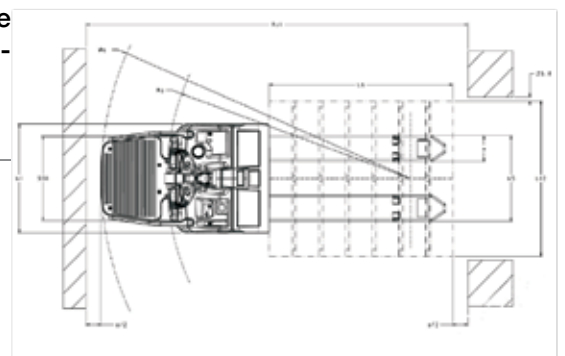
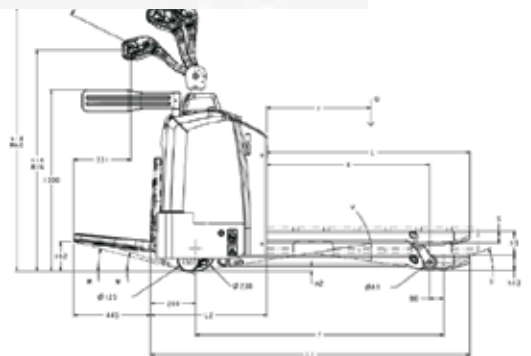


### Standardausstattung

Komplett neu designte Elektro-Niederhubwagen-Generation. Der Fokus liegt bei größtmöglicher Produktivität bei optimaler Bedienergonomie. Kompaktes Chassis-Design, leichter Zugang zu allen technischen Komponenten zu Wartungszwecken, AC-Antriebsmotoren mit Curtis-Steuereinheit sowie die von WICKE hergestellten Fahrwerke sind besondere Merkmale. Die hochwertigen Kunststoffverkleidungen sind für intensiven Einsatz konzipiert. Der Deichselkopf wird vom Spezialisten REMA geliefert. Alle Fahr- und Hubfunktionen können mit einer Hand bedient werden. Die Hubabschaltung bei 20%iger Entladung der Batterie sorgt für optimalen Schutz gegen Tiefenentladung. Die seitlichen Stützrollen sind gegen Stöße gedämpft. Zum Schutz der elektronischen Bauteile sind Kabelsteckverbindungen nach IP54 gedichtet. Bereifung ist komplett aus Polyurethan.

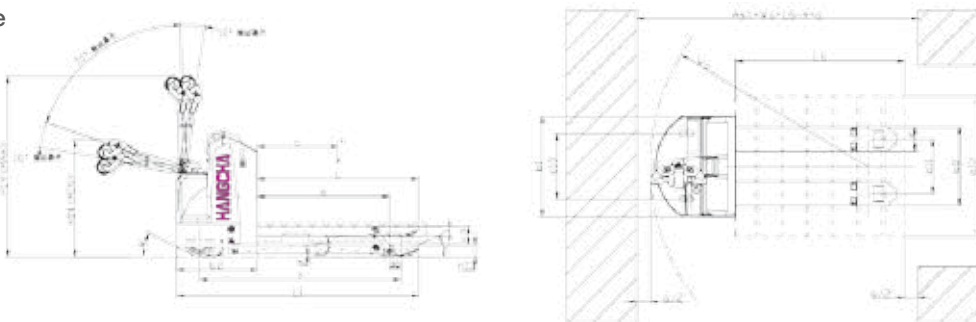
### Optionsausstattung

- Gabellänge: 900mm, 923 mm, 973 mm, 1000 mm, 1019 mm, 1023 mm, 1125 mm
- Maß über die Gabeln: 520 mm, 560 mm, 670 mm
- Tandem-Lastrollen



Nr.	Radstandtyp	Single-Lastrolle		Tandem-Lastrolle		
		langer Radstand	kurzer Radstand	langer Radstand	kurzer Radstand	
	Gabelaußenmaß	560				
	Gabellänge	1173	1171	1173	1171	
Merkmale	1.1 Hersteller	HANGCHA				
	1.2 Modell	CBD20-TC1		CBD20-TSC1		
	1.3 Antrieb	ELECTRIC				
	1.4 Ausführung	Gehgerät		Gehgerät/Plattformgerät		
	1.5 Tragkraft	2.0t				
	1.6 Lastschwerpunkt	c(mm)	587	588	587	588
	1.8 Lastabstand	x(mm)	942	893	942	893
	Radstand angehoben	y(mm)	1352	1304	1351	1304
Bereifung	3.1 Reifentyp	POLY				
	3.2 Reifengröße vorne	Φ250×100				
	3.3 Reifengröße hinten	Φ85*110	Φ85*95	Φ85*110	Φ85*95	
	3.4 Seitenstützrad	Φ100*40		Φ125*50		
	3.5 Räder, Anzahl Antrieb/Lastseite (x=Antrieb)	1*2/2	1*2/4	1*2/2	1*2/4	
	3.6 Spurbreite vorne	b10(mm)	461			
	3.7 Spurbreite hinten	b11(mm)	390			
Abmessung	4.4 Hubhöhe	h3(mm)	130			
	4.9 Deichselhöhe in Fahrstellung	h14(mm)	829/1288		1219/1459	
	4.15 Gabelhöhe, abgesenkt	h10(mm)	83			
	4.19 Gesamtlänge	L1(mm)	1751	1749	1844/2269	1842/2287
	4.20 Chassislänge	L2(mm)	578		671	
	4.21 Gesamtbreite	b1(mm)	712			
	4.22 Gabelzinkenabmessung	s1e/L(mm)	64*170*1173	64*170*1171	64*170*1173	64*170*1171
	4.25 Maß über die Gabeln	bs(mm)	560			
	4.32 Bodenfreiheit Mitte Radstand, min.	m2(mm)	21			
	4.33 Arbeitsgangbreite Palette 1000x1200 längs	Ast1(mm)	1980	1979	2050/2488	2050/2488
	4.34 Arbeitsgangbreite Palette 800x1200 längs	Ast2(mm)	2007	2008	2077/2515	2079/2517
4.35 Äußerer Wenderadius, min.	Wa(mm)	1549	1501	1619/2057	1572/2010	
Antrieb	5.1 Fahrgeschwindigkeit beladen/unbeladen	km/h	6.0/6.0		(6.0/6.0)/(6.0/6.0)	
	5.2 Hubgeschwindigkeit, beladen/unbeladen	m/s	0.04/0.05			
	5.3 Senkgeschwindigkeit, beladen/unbeladen	m/s	0.09/0.04			
	Max. Steigfähigkeit, beladen/unbeladen	%	10.0/15			
	5.7 Steigfähigkeit, Gehgerät	U/V/W(%)	34/15/38	34/16/38	34/15/29	34/16/29
	Steigfähigkeit, Plattformgerät	U/V/W(%)	-	-	34/15/24	34/16/24
	5.8 Steigfähigkeit, beladen/unbeladen	%	14.5/20			
5.10 Bremse		ELECTRIC				
Motor & Batterie	6.1 Fahrmotor S2 60 Min.	kw	1.25		1.7	
	6.2 Hubmotor S3 15 %	kw	1.2			
	6.3 Batterie lt. DIN 43 531/35/36 A, B, C, NO	CIRCUIT	B			
	6.4 Max. Batteriegröße	L*W*H(mm)	212×624×627		283×624×627	
	6.5 Batterieleistung	V/Ah	24/220		24×330	
	6.6 Batteriegewicht	kg	212		312	
Sonstiges	6.6 VDI Verbrauchszyklen	kwh/h	0.384		0.43	
	8.4 Geräuschemission am Fahrerohr gemäß DIN 12053	dB(A)	<70			

## Maße



Seit mehr als 30 Jahre konstruiert und fertigt die HANGCHA Group Co., LTD als einer der größten Hersteller auf dem Weltmarkt bedienerfreundliche Flurförderzeuge für alle Anwendungen.



Technische Daten unterliegen ggf. Änderungen durch den Hersteller und variieren u. U. ohne Vorankündigung.



Ihr Fachhändler:

BHT Burger Hub- und Transportmittel GmbH  
 Junostr. 30 • 35745 Herborn-Burg  
 Tel. 02772/9657-0 • Fax 02772/9657-22  
 kontakt@bhtgmbh.de • www.bhtgmbh.de